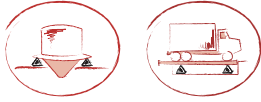
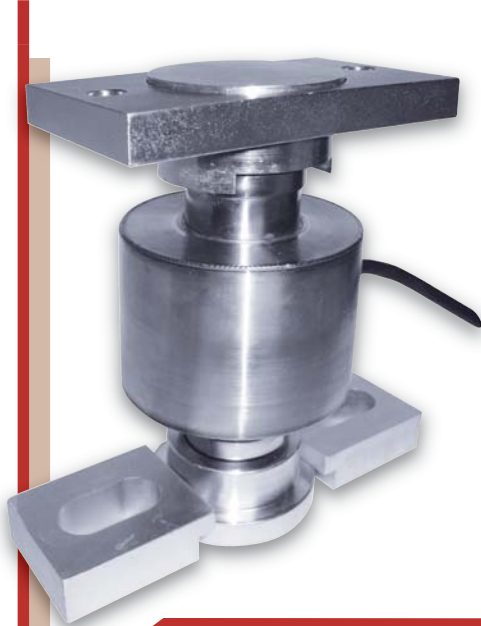


Kit de montage pour CB50X - 5 t ... 60 t  
 Mounting kit for CB50X - 5 t ... 60 t

# LPM / LPM-X

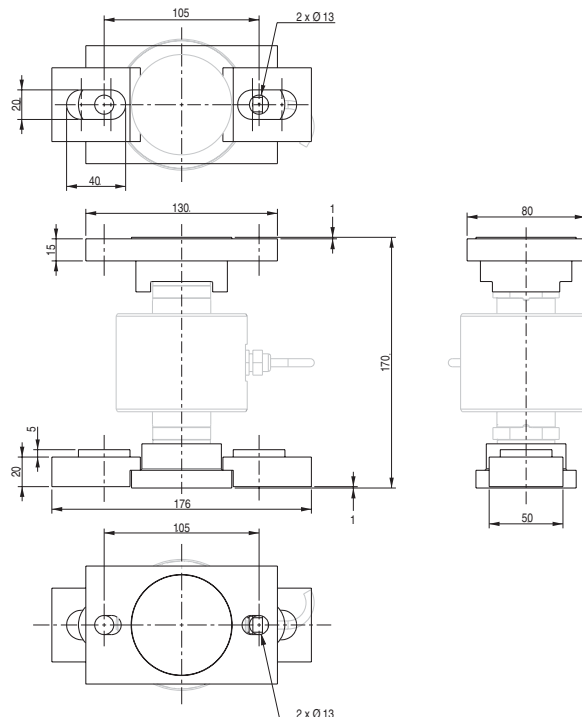


## Kit cuvettes & fixations - Fastening & cups kit



Capteur vendu séparément  
 Load cell sold separately

- LPM : construction en acier zingué
- LPM-X : construction en acier inoxydable
- Dispositif anti-rotation intégré
- Utilisation avec le kit STABICAN
- Fixations compatibles avec plaques inox CA40X
- LPM : made of zinc plated steel
- LPM-X : made of stainless steel
- Integrated anti-spinning device
- To be used with STABICAN kit
- Same fastening than CA40X plates



Toutes dimensions en mm - All dimensions in mm



BP501 - F-74105 Annemasse Cedex  
 Tél. : (+33) 4 50 87 78 64  
 Fax : (+33) 4 50 87 78 42  
 E.mail : info@scaime.com



Téléchargez nos documents techniques.

Download our technical documents.

[www.scaime.com](http://www.scaime.com)

Agent